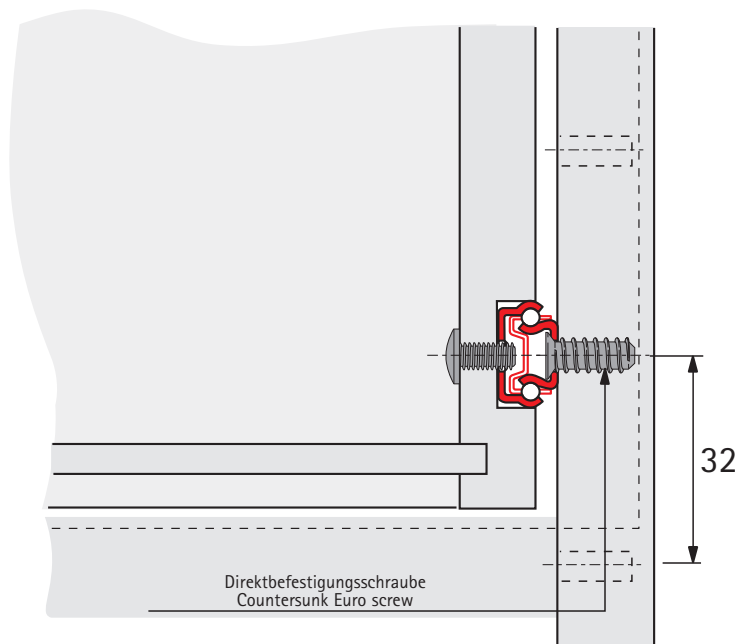
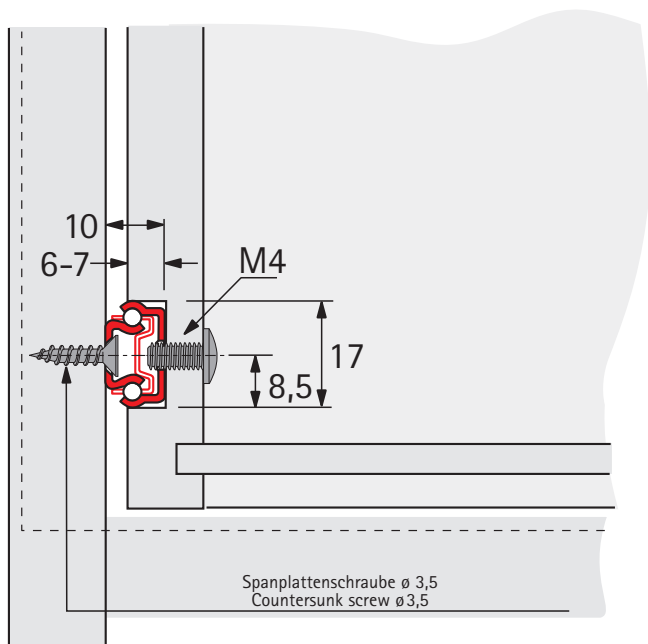
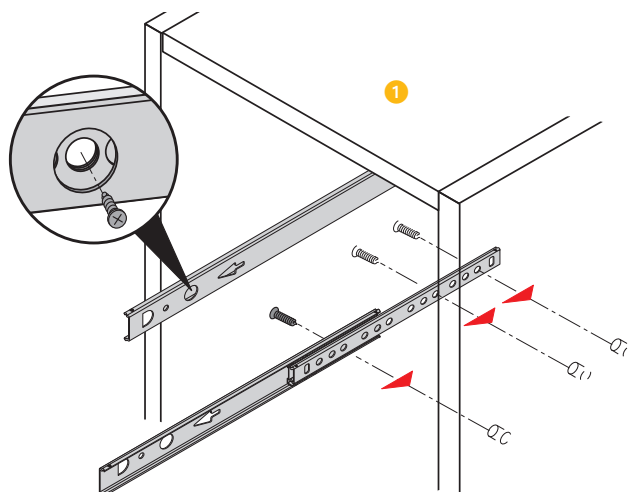
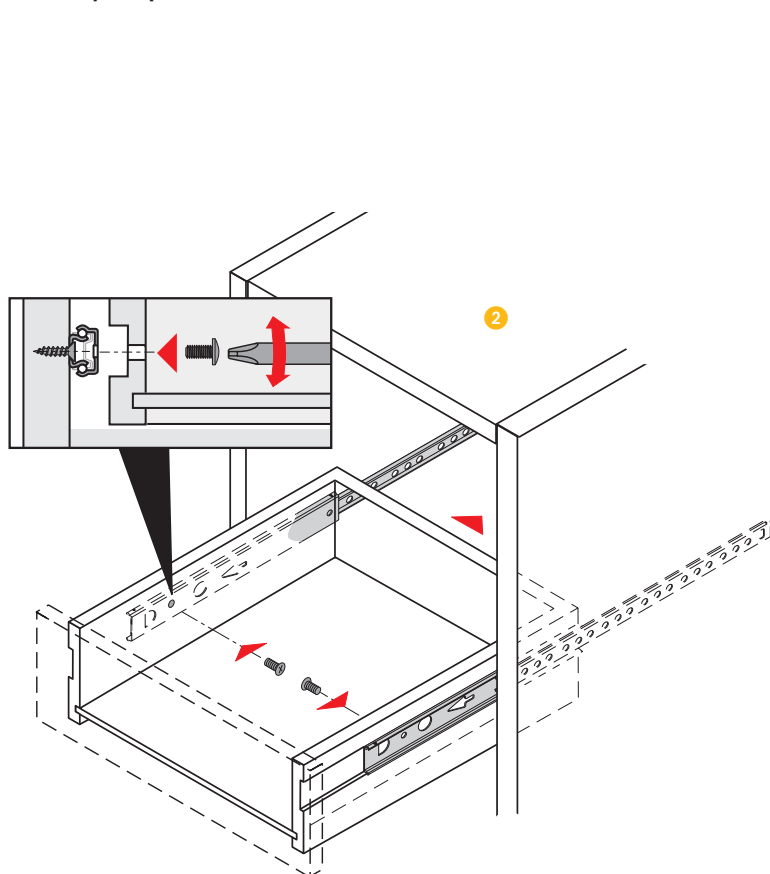


# Montageanleitung / Assembly KA 1730

## Schnitt- und Montagehinweis Sizing and assembly

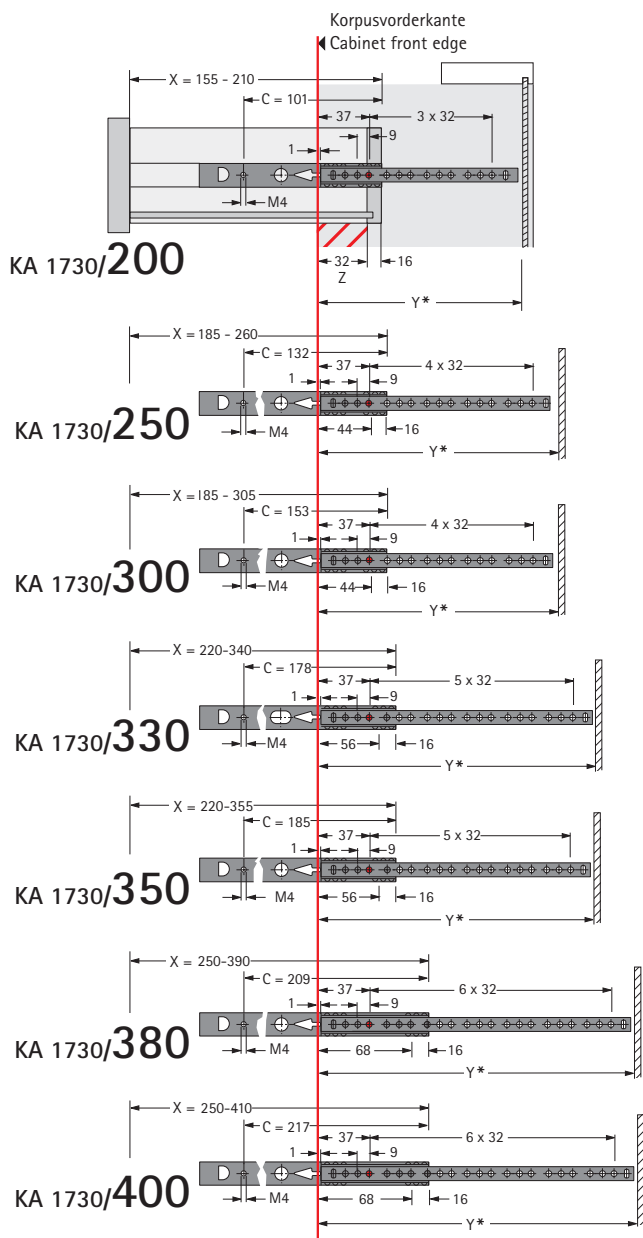


## Montagefolge Assembly steps

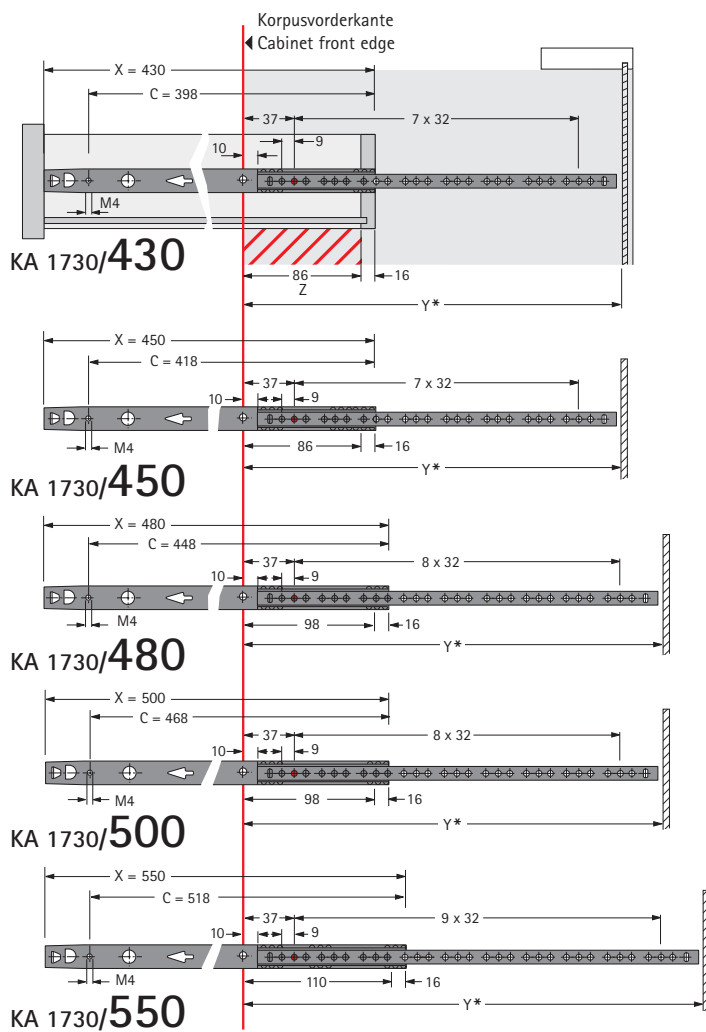


Bohrposition für Schubkästen (mm)  
Hole pattern for drawers (mm)

KA 1730



KA 1730 mit Frontabstützung  
KA 1730 with front support



- C = Lochabstand  
Hole distance
- X = Schubkastenlänge  
Drawer length
- Y = Mindestkorpustiefe  
Min. cabinet depth
- Z = Auszugsverlust  
Extension loss

\* Mindestkorpustiefe = Schubkastenlänge + 1 mm  
\* Min. cabinet depth = Drawer length + 1 mm