

(de) Montageanleitung

(nl) Montagehandleiding

(pl) Instrukcja montażu

(en) Assembly instructions

(it) Istruzioni di montaggio

(cs) Montážní návod

(fr) Instructions de montage

(es) Instrucciones de montaje

(de) LED-Anbauleuchte

Beleuchtungsart: Funktions- / Akzentbeleuchtung
Besonderheit: Kompakte LED-Anbauleuchte mit einfacher Montage zum Kleben oder Schrauben
 Besonders geringe Aufbauhöhe von nur 10 mm; einfache Änderung der Lichtfarbe durch mitgelieferte Folien in blau und bernstein (nur bei Lichtfarbe kaltweiß)
Oberfläche: Edelstahl-Finish / Kunststoff transparent

Die Technik in Kürze	Lichtfarbe:	Kaltweiß / warmweiß blau / bernstein (Farbfolien)
Betriebsspannung: 12 Volt DC	Zuleitung:	2400 mm
Leistung: 1,8 Watt	Dimmbar:	Ja
LED-Anzahl: 16	Steckverbindung:	LED-Mini-Steckverbindung
Schutzart: IP 20	Anschluss an:	LED-Vorschaltgerät
Ausstrahlungswinkel: 50°		

Sicherheitshinweise:

Bei allen Arbeiten an System und Leuchte spannungsfrei schalten.

Achtung!

1. Anschluss der Leuchte nur an Sicherheitstransformator nach VDE 0551/EN61347 mit Ausgangsspannung siehe technische Daten.
2. Bei der Montage dürfen nur Systemteile verwendet werden.
3. Zur Vermeidung von Gefährdung darf eine beschädigte Leitung der Leuchte/des Transformators bzw. Vorschaltgerätes ausschließlich vom Hersteller oder seinem Servicevertreter ausgetauscht werden.
4. Keine Garantieansprüche bei eigenmächtigen Veränderungen (hierzu zählen jegliche Veränderungen an den Kabeln).

Montageanleitung aufbewahren!

Bitte bewahren Sie diese Montageanleitung auch nach der Montage auf, um evtl. spätere Änderungen fachgerecht vornehmen zu können.

(fr) Applique LED

Type d'éclairage: Eclairage de fonction / de mise en valeur
Particularité: Applique LED compacte à montage simple à coller ou visser
 Hauteur de montage particulièrement faible, de 10 mm seulement; modification simple de la couleur de l'éclairage grâce aux films joints colorés en bleu ou en ambre (seulement avec la couleur blanc froid)
Finition: Acier inoxydable / plastique transparent

La technique en bref	Couleur de lumière:	Blanc froid / blanc chaud / bleu ambre jaune (films de couleur)
Tension de service: 12 volts DC	Longueur de câble:	2400 mm
Puissance: 1,8 watts	Fonction variable:	Oui
Nombre de LEDs: 16	Connecteur:	Mini-connexion LED
Type de protection: IP 20	Branchement sur:	Ballast à LED
Angle de rayonnement: 50°		

Instructions de sécurité:

Avant d'effectuer tout travail sur le système et les luminaires, mettre l'unité hors tension.

Attention!

1. Brancher les luminaires uniquement sur un transformateur de sécurité conforme à la norme VDE 0551/EN61347 avec tension de sortie, voir spécifications techniques.
2. Pour effectuer le montage, utiliser uniquement des pièces du système.
3. Afin de prévenir tous risques, tout câble endommagé, que ce soit du luminaire, du transformateur ou du ballast, doit être impérativement remplacé par le fabricant ou un service après-vente agréé.
4. Pas de droit de Garantie en cas de modifications arbitraires et non autorisées (y inclut les modifications sur les câbles).

Conservier les instructions de montage!

Veuillez conserver ces instructions de montage même une fois l'installation effectuée afin de pouvoir procéder à d'éventuelles modifications ultérieures de manière conforme.

(it) Lampade LED per montaggio esterno

Tipo di illuminazione: Illuminazione di servizio / d'accento
Particolarità: Lampada LED per montaggio esterno compatta facile da montare, con fissaggio a colla o mediante viti; altezza di montaggio minima: solo 10 mm; semplice modifica del colore della luce applicando i filtri blu e ambra forniti in dotazione (solo con lampada di colore bianco freddo)
Finitura: Finitura acciaio / plastica trasparente

La tecnologia in breve	Colore della luce:	Bianco freddo / bianco caldo blu / ambra (filtri colorati)
Tensione di esercizio: 12 Volt DC	Cavo di alimentazione:	2400 mm
Potenza: 1,8 Watt	Illuminazione regolabile:	si
Numero di LED: 16	Connettore a innesto:	Connettore femmina Mini per LED
Grado di protezione: IP 20	Collegamento a:	Alimentatore per LED
Angolo di irradiazione: 50°		

Norme di sicurezza:

Per qualsiasi intervento sul sistema e sulle lampade scollegare la corrente.

Attenzione!

1. Collegamento della lampada solo al trasformatore di sicurezza a norma VDE 0551/EN61347 con tensione di uscita, vedere i Dati tecnici.
2. Per il montaggio, possono essere utilizzati solo i componenti in dotazione.
3. Per evitare pericoli, un cavo danneggiato della lampada/del trasformatore o dell'alimentatore può essere sostituito esclusivamente dal costruttore o dal suo servizio di assistenza.
4. Non si potranno far valere diritti di garanzia in caso di modifiche non autorizzate (che comprendono anche tutte le modifiche ai cavi).

Conservare le istruzioni di montaggio!

Conservare le istruzioni anche dopo il montaggio per poter eseguire correttamente eventuali modifiche successive.

(pl) Lampka meblowa LED

Rodzaj oświetlenia: Oświetlenie funkcyjne / akcentujące
Cecha szczególna: Kompaktowa meblowa lampka LED z prostym montażem do przyklejenia lub przykręcenia
 Niewielka wysokość zabudowy 10 mm; prosta zmiana koloru światła dzięki załączonym foliom w kolorze niebieskim i bursztynowym (tylko przy kolorze światła zimna biel)
Wykończenie powierzchni: Wykończenie stal szlachetna / tworzywo sztuczne, przezroczyste

Technika w skrócie	Kolor światła:	Zimna biel / ciepła biel / niebieski bursztynowy (kolorowe folie)
Napięcie zasilające: 12 volt DC	Przewód:	2400 mm
Moc: 1,8 wat	Możliwość regulacji natężenia światła:	Tak
Liczba diod LED: 16	Połączenie wtykowe:	Mini-złącze wtykowe LED
Rodzaj zabezpieczenia: IP 20	Podłączenie do:	Starter LED
Kąt padania światła: 50°		

Wskazówki bezpieczeństwa:

Przy wszystkich pracach przy systemie i lampce odłączyć zasilanie.

Uwaga!

1. Podłączenie lampki tylko do transformatora bezpieczeństwa zgodnie z VDE 0551/EN61347 z napięciem wyjściowym patrz dane techniczne.
2. Przy montażu wolno używać tylko elementów systemu.
3. Aby zapobiec powstaniu zagrożenia, uszkodzony zewnętrzny przewód zasilający lampki/transformatora wzgl. startera może zostać wymieniony wyłącznie przez producenta lub jego serwisanta.
4. Samowolne manipulowanie przy elementach systemu powoduje wygaśnięcie gwarancji (dotyczy również jakichkolwiek zmian przy okablowaniu).

Nie wyrzucać instrukcji montażu!

Prosimy o zachowanie niniejszej instrukcji nawet po wykonaniu montażu, aby w przyszłości móc fachowo przeprowadzić ewentualne zmiany.

(en) Surface-mounted LED light

Function: Task / ambient light
Specific characteristics: Compact surface-mounting LED light for straightforward adhesive-tape or screw mounting
 Particularly low installation height of only 10 mm; light colour can be changed easily using the blue and amber filters provided (for cold-white light only)
Finish: Stainless steel finish / transparent plastic

Technical details in brief	Light tone:	cool white / warm white blue / amber (colour filters)
Operating voltage: 12 volt DC	Supply lead:	2400 mm
Output: 1,8 watt	Dimmable:	yes
Number of LEDs: 16	Plug connection:	LED mini plug connection
IP rating: IP 20	Connection to:	LED ballast
Light emission angle: 50°		

Safety instructions:

Switch off the power supply before attempting any work on system and light.

Warning:

1. Only connect light to safety transformer complying with VDE 0551/EN61347 with the output voltage shown in the technical specifications.
2. Only use system parts for installing the product.
3. To avoid hazards, any damaged external flexible lead from the light / transformer or electronic ballast must only be replaced by the manufacturer or its service agent.
4. No warranty cover if unauthorised modifications are made (this includes any modifications to the cables).

Keep installation instructions in a safe place!

Please keep these installation instructions after installing the product so that any later changes can be carried out in the proper manner.

(nl) LED-aanbouwlamp

Soort verlichting: Functie- / accentverlichting
Bijzonderheid: Compacte LED-aanbouwlamp met eenvoudige montage om te plakken of te schroeven
 Uiterst geringe opbouwhoogte van slechts 10 mm; lichtkleur makkelijk te wijzigen m.b.v. de bijgevoegde folies in blauw en barnsteen (alleen bij lichtkleur koud-wit)
Oppervlak: Edellaal finish / kunststof transparant

De techniek in het kort	Lichtkleur:	koud-wit / warm-wit blauw / barnsteen (kleurenfolies)
Bedrijfs spanning: 12 Volt DC	Toevoerleiding:	2400 mm
Capaciteit: 1,8 Watt	Dimmen mogelijk:	Ja
Aantal LED's: 16	Steekverbinding:	LED-mini-steekverbinding
Soort bescherming: IP 20	Aansluiting op:	LED-voorschakelapparaat
Uitstralingshoek: 50°		

Veiligheidsinstructies:

Bij alle werkzaamheden aan het systeem en de lamp stroom afschakelen.

Opgepast!

1. Lamp alleen maar aansluiten aan veiligheidstransformator volgens VDE 0551/EN61347 met uitgangsspanning volgens technische gegevens.
2. Voor de montage alleen maar systeemonderdelen gebruiken.
3. Om gevaar te vermijden mag een beschadigde leiding van de lamp, de transformator of het voorschakelapparaat uitsluitend worden vervangen door de producent of zijn servicevertegenwoordiger.
4. Geen aanspraak op garantie bij eigenmachtige wijzigingen (hiertoe tellen alle wijzigingen aan de kabels).

Montagehandleiding bewaren!

Bewaar deze montagehandleiding ook na de montage om eventuele latere wijzigingen vakkundig te kunnen uitvoeren.

(es) LED lámpara adosable

Tipo de iluminación: Iluminación funcional / puntual
Particularidad: Lámpara LED montada compacta de montaje fácil para pegar o atornillar
 Muy baja altura de montaje de sólo 10 mm; el color de la luz se puede cambiar fácilmente mediante los filtros azules y ámbar, incluidos en el set (sólo para color de luz blanco frío)
Acabado: Aspecto acero inoxidable / plástico transparente

La técnica resumida	Color de la luz:	Blanco-frío / blanco-cálido / azul mate / ámbar (láminas de color)
Tensión de servicio: 12 Voltios DC	De cable:	2400 mm
Consumo: 1,8 W	Luz regulable:	Si
Número de LEDs: 16	Conexión con enchufe:	Conexión de enchufe mini LED
Tipo de protección: IP 20	Conexión a:	Reactancia LED
Ángulo emisor: 50°		

Indicaciones relativas a la seguridad:

Para realizar cualquier trabajo en el sistema o en la lámpara desconecte la tensión.

¡Atención!

1. Conexión de la lámpara exclusivamente a un transformador de seguridad según la Asociación de Electrotécnicos Alemanes VDE 0551/EN61347 con tensión de salida, véanse datos técnicos.
2. En el montaje sólo deberán utilizarse piezas del sistema.
3. Para evitar peligros, un cable dañado de la lámpara/del transformador o bien de la reactancia inductiva, deberá ser sustituido exclusivamente por el fabricante o por su representante de servicio.
4. Se perderá el derecho de garantía en caso de modificaciones arbitrarias (entre ellas cuenta también cualquier modificación en los cables).

¡Guardar las instrucciones de montaje!

Por favor, guarde estas instrucciones incluso después de haber realizado el montaje, para poder realizar posteriormente modificaciones eventuales de forma correcta.

(cs) Svítidlo s LED-diodami k montáži na plochu

Druh osvětlení: Funkční a bodové osvětlení
Popis: Kompaktní LED-svítidlo s jednoduchou montáží k nalepení nebo našroubování
 Obzvláště malá výška jen 10 mm; snadná změna barvy osvětlení díky přibaleným modrým a jantarovým fóliím (jen u studené bílé)
Povrchová úprava: Nerezový vzhled / transparentní plast

Technické informace ve zkratce	Barva světla:	studená bílá / teplá bílá / modrá jantarová (barevné fólie)
Provozní napětí: 12 Volt DC	Kabel:	2400 mm
Výkon: 1,8 Watt	Stmívací funkce:	ano
Počet LED: 16	Konektor:	LED-mini konektor
Druh ochrany: IP 20	Napájení:	napájecí zdroj pro LED-svítidla
Úhel vyzarování (úhel rozptylu): 50°		

Bezpečnostní pokyny:

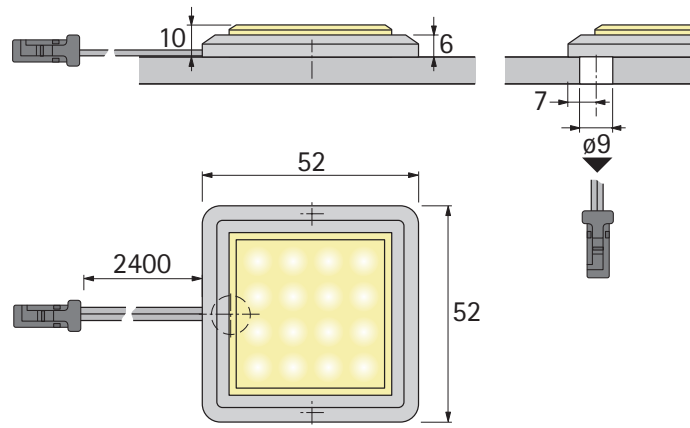
Při jakékoliv práci na systému a svítidlech se musí odpojit napětí.

Pozor!

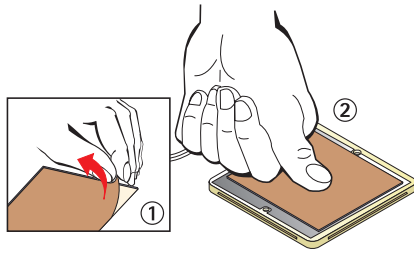
1. Svítidlo zapojovat pouze za bezpečnostní transformátor dle VDE 0551/EN61347 s výstupním napětím viz technické údaje.
2. Při montáži se smí používat pouze systémové součástky.
3. Poškozené kabely svítidla nebo transformátoru příp. předřadníku smí vyměnit pouze výrobce nebo výrobce pověřený servisní pracovník.
4. Záruka zaniká, pokud byly na výrobcích Magic provedeny změny oproti stavu při dodání (včetně změn na kabelech).

Tento montážní návod uschovejte!

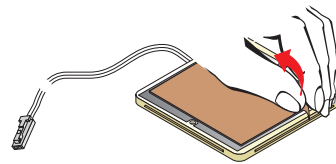
Uschovejte prosím tento montážní návod i po dokončení montáže pro pozdější použití v případě potřeby.



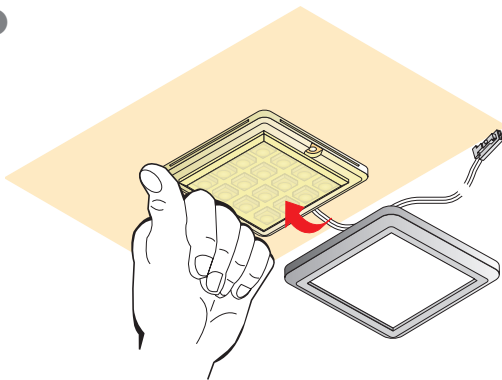
1



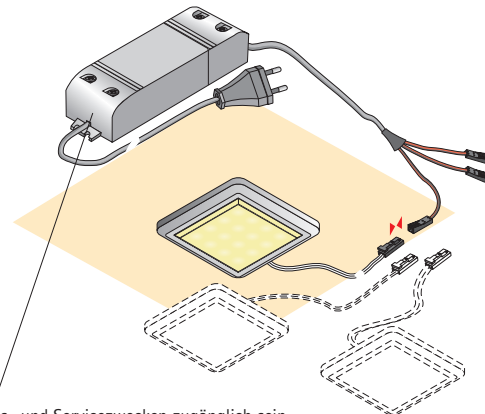
2



3



4



- (de) LED-Vorschaltgerät – Dieses Gerät sollte zu Wartungs- und Servicezwecken zugänglich sein
- (en) LED ballast – This device should be accessible for maintenance
- (fr) Ballast à LED – Cet appareil devrait être accessible pour le service et la maintenance
- (nl) LED-voorschakelapparaat – Dit toestel moet toegankelijk zijn voor onderhoud en service
- (it) Alimentatore per LED – Questo apparecchio deve essere accessibile per manutenzione e servizio
- (es) Reactancia LED – Este aparato debe estar accesible para el mantenimiento y servicio
- (pl) Starter LED – Urządzenie to powinno być dostępne dla przeprowadzenia prac serwisowych
- (cs) Napájecí zdroj pro LED-svitidla – Umístění tohoto zařízení by mělo umožňovat přístup za účelem údržby a servisu

- (de) Lichtverteilungsdiagramm
- (en) Light distribution diagram
- (fr) Diagramme de diffusion de la lumière
- (nl) Lichtverdelingsdiagram
- (it) Distribuzione del fascio luminoso
- (es) Diagrama de la distribución polar
- (pl) Wykres rozsyłu światła
- (cs) Diagram rozdělení svítivosti

- (de) ww = warmweiß / kw = kaltweiß
- (en) ww = warm white / kw = cool white
- (fr) ww = blanc chaud / kw = blanc froid
- (nl) ww = warm-wit / kw = koud-wit
- (it) ww = bianco caldo / kw = bianco freddo
- (es) ww = blanco-cálido / kw = blanco-frío
- (pl) ww = ciepła biel / kw = zimna biel
- (cs) ww = teplá bílá / kw = studená bílá

