

Montageanleitung zum Krawattenauszug

(Art.-Nr. 004991 0005)

Mounting Instructions for tie pull-out

(Art.-No. 004991 0005)

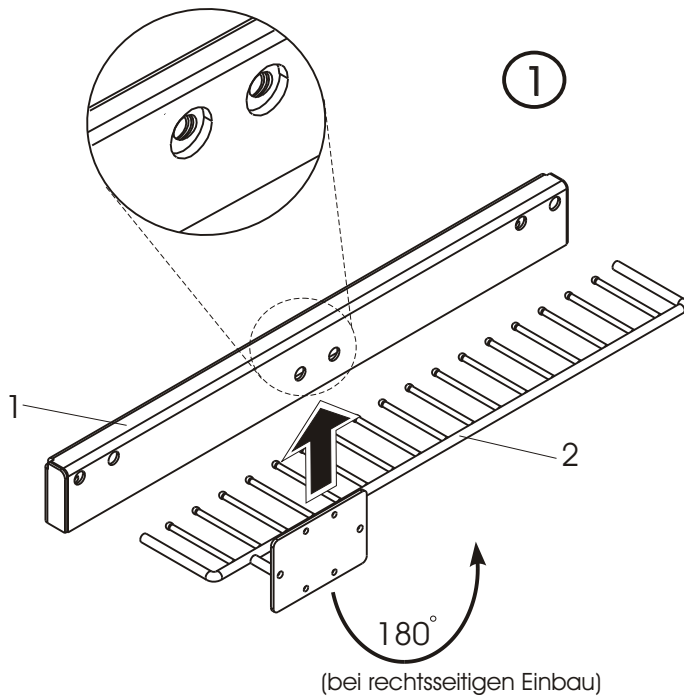


Abbildung 1

Picture 1

- 1.1 Lage der Gewinde im Kugelauszug in Flucht zu den Bohrungen in der Rückwand der Blechabdeckung (Pos. 1) bringen

Situate the position of the thread in the ball bearing extension in range to the bores at the back wall of the sheet metal covering (pos.1)

- 1.2 Blechplatte des Krawattenhalters (Pos. 2) in Blechabdeckung mit Kugelauszug (Pos. 1) einfügen.

Put the sheet metal plate of the tie holder (pos.2) into the sheet metal covering with ball bearing extension (pos.1)

Beachte : Abbildungen für linksseitigen Einbau.
Für rechtsseitigen Einbau Krawattenhalter (Pos.2) um 180° drehen.

Remark : Pictures for left-side installation. Turn the tie holder (pos.2) about 180° for right-side installation

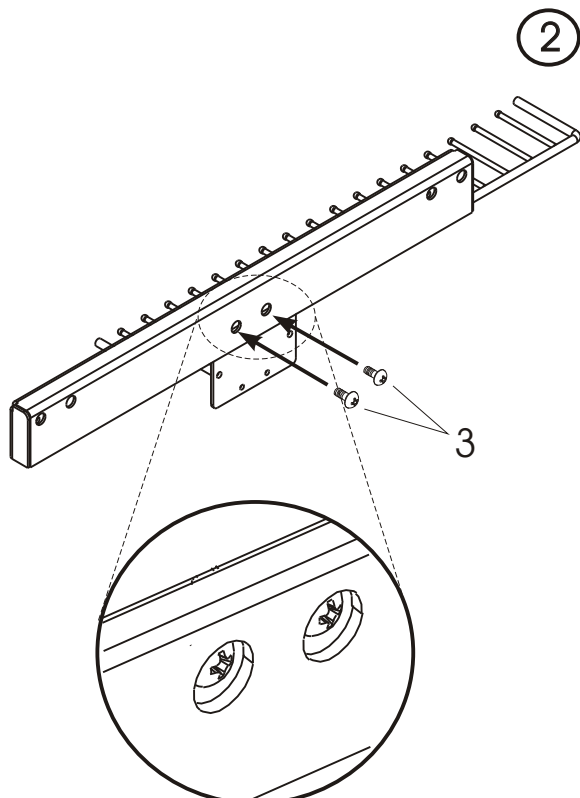


Abbildung 2

Picture 2

- 2.1 Blechplatte des Krawattenhalters (Pos.2) mit 2 Kreuzschlitzschrauben M 4 x 7 (Pos. 3) durch die 2 mittleren Bohrungen der Blechabdeckung an den angelenkerten Kugelauszug schrauben.

Screw the sheet metal plate of the tie holder (pos.2) with 2 recessed head screws M4x7 (pos.3) through the 2 middle bores of the sheet metal covering to the ball bearing extension fastened by rivets.

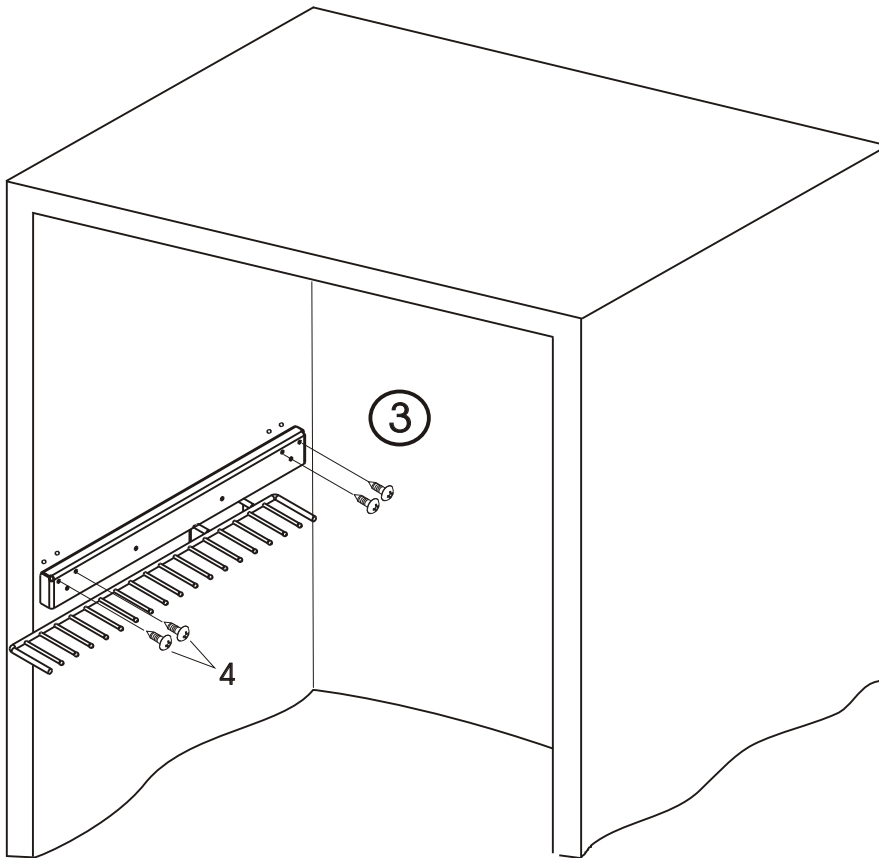


Abbildung 3
Picture 3

3.1 Krawattenauszug mit
4 Spanplattenschrauben
3,5x35mm (Pos.4) an
Schrankwand schrauben.

*Screw the tie pull-out to the
cabinet front with 4 chip
board screws 3,5x35 mm
(pos.4)*

Bei passenden Bohrungen $\varnothing 5$ Messing Spreizmuffen (Pos.5) verwenden mit Kreuzschlitz-
schrauben M4x30 (Pos.6).

Ansonsten Spanplattenschrauben 3,5x35 (Pos.4) benutzen.

*In the case of fitting bores $\varnothing 5$ use brass bushing (pos.5) with recessed head screws M4x30
(pos.6).*

Otherwise use chip board screws 3,5x35 (pos.4).

Pos.-Nr. Pos.No.	Bezeichnung Designation	Anzahl Quantity
1	Blechabdeckung mit Kugelauszug <i>sheet metal covering with ball bearing extension</i>	1
2	Krawattenhalter <i>tie holder</i>	1
3	Kreuzschlitzschrauben M 4 x 7 <i>recessed head screws M 4x7</i>	2
4	Spanplattenschrauben 3,5x35mm mit Halbrundkopf <i>chip board screws 3,5x35 mm with cup head</i>	4
5	Messing Spreizmuffe <i>brass bushing</i>	2
6	Kreuzschlitzschraube M 4x30 <i>recessed head screw M 4x30</i>	2